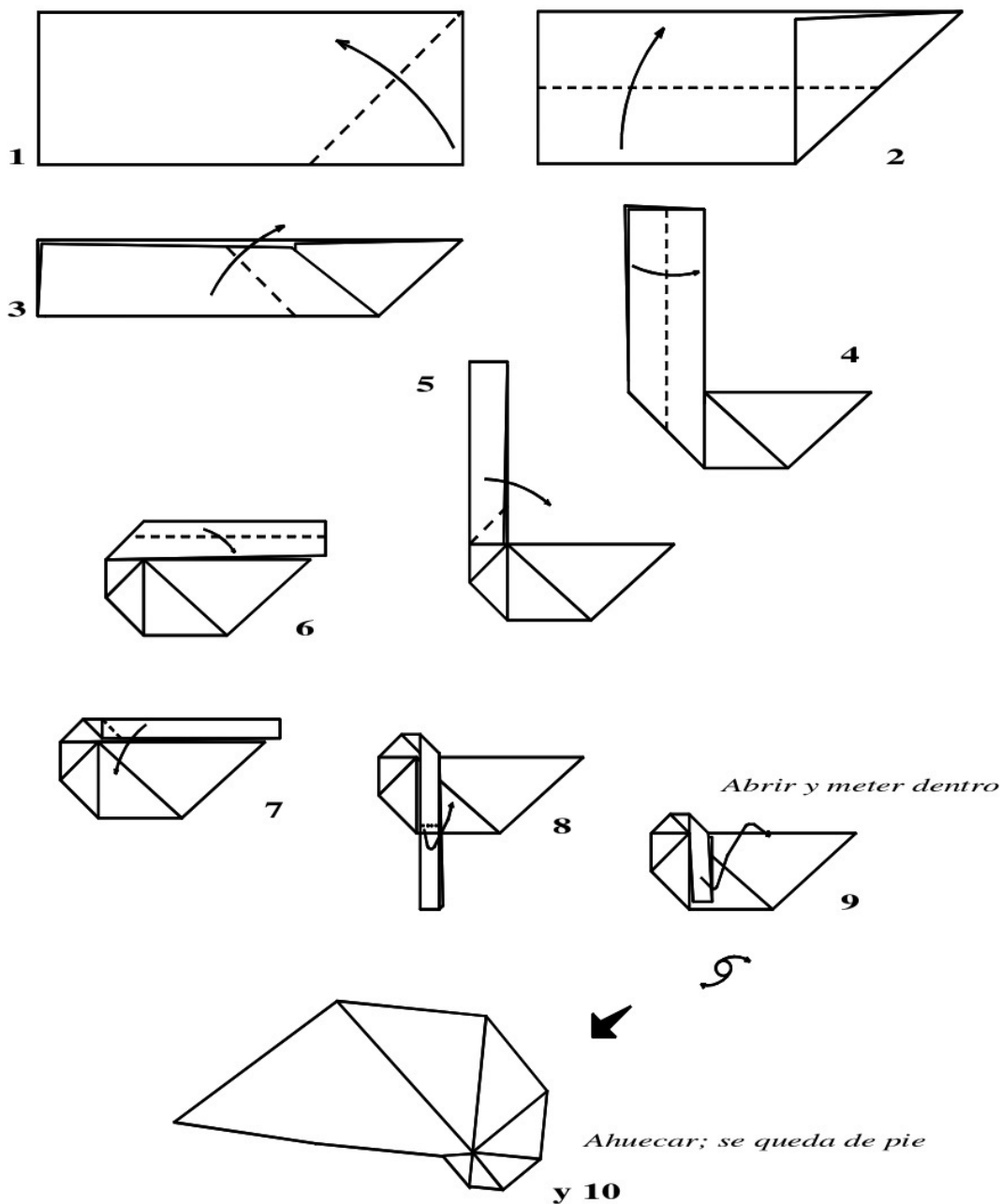


Papiroproblema 16

Caracol pitagórico



Variante del modelo de Kunihiko Kasahara

Como bien puedes apreciar todas las **espiras** de la concha tienen forma de **escuadra**, esto es, de **triángulo rectángulo isósceles**.

- Si el **cateto** de la espira pequeña mide una unidad de longitud, ¿cuánto mide la **hipotenusa** de la espira mayor?
- Con espiras pequeñas se podría recubrir exactamente, sin solapamiento alguno, la espira mayor. ¿Cuántas harían falta?

Papiroproblema 16

Caracol pitagórico

